

LTS

E-194

Roll No. 202111111

ENGINEERING DRAWING-I
3K-ACSN-04

M.M : 100

Time : 3 hrs.

Note :-

- 1 Part 'A' may be attempted in first 6 pages of Answer Sheet.
भाग 'क' के सभी उत्तर, उत्तर-पुस्तिका के प्रथम छ पृष्ठों में ही करने हैं।
- 2 Part 'B' in rest of the Sheets of Answer Sheet
भाग 'ख' के उत्तर, उत्तर-पुस्तिका के आगे के पृष्ठों में लिखिये।
- 3 Answers may be given in English or Hindi.
प्रश्नों के उत्तर अंग्रेजी अथवा हिन्दी में दीजिये।

PART - 'A'

Attempt any five questions :

Assume missing data (if any)

1. (a) Draw the following lines as per BIS used in the engineering drawing : (5x1=5)
 - (i) Section line
 - (ii) Centre line
 - (iii) Visible line
 - (iv) Dimension line
 - (v) Long break line
 - (b) Construct a diagonal scale to show meters, decimeters and centimeters assuming $RF = 1:40$, Maximum length to be measured with this scale is 5 mtrs. Indicate following length on the scale :
 - (i) 2.84 meters
 - (ii) 3 meters 5 decimeters and 5 centimeters
-
2. (a) Write in single stroke capital letters in the ratio 6:5 with height of 25 mm, the following statement. (10 Marks)

"Hard work is the real key to success."
 - (b) Compare first angle and third angle projections. Draw symbols of first and third angle projection. (10 Marks)

3. (a) Draw the projection of the following points situated in first quadrant..... (10 marks)
- (i) A point 'B' 30 mm in front of VP and 35 mm above HP
- (ii) A point 'C' in the VP and 20mm above HP
- (b) Explain with the help of sketches..... (10 marks)
- (i) Chain dimensioning
- (ii) Dimensioning of holes
4. A square plane BCDE of 30 mm side is parallel to HP with one of its side inclined at 45° to VP and one side of the square close to the VP is 20 mm in front of VP and 25 mm above HP. Draw front view and top view of the plane in first angle projection (20 Marks)
5. A line AB has one end A in both HP and VP. The line is 50mm long inclined at 30° to VP and 45° to the HP. Draw the projections of the line AB and indicate top view and front view in first angle projection. (20 Marks)

OR

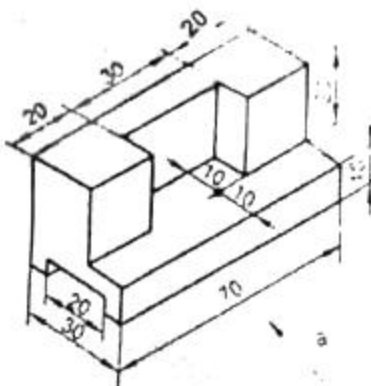
A regular pentagonal plate of negligible thickness of 35 mm side lies on HP with one of its side perpendicular to the VP. The plate is lying 20mm in front of VP and 45° inclined to HP. Draw the projections of the plate and its traces.

6. A cone of base 30mm diameter and axis 45 mm long is resting on the HP. The axis of the cone is perpendicular to the HP and 40mm in front of VP. Draw the projection in first angle.
7. The following figure shows the pictorial view of a block. Draw the following views of the block :

(i) Front view

(ii) Top View

(iii) Left side view



भाग - 'क'

टिप्पणी : किन्हीं पाँच प्रश्नों का उत्तर लिखिये।

1. (a) निम्नलिखित रेखाओ को BIS में इंजीनियरिंग ड्राईम के आधार पर बनाईये।
 - (i) सैवशन लाईन
 - (ii) सेन्टर लाईन
 - (iii) विजिबल आऊट लाईन
 - (iv) माप लाईन
 - (v) लोग ब्रेक लाईन
- (b) 1:40 के RF पर एक डायगोनल मापनी बनाईये जिसमें मीटर, डेसीमीटर तथा सेन्टीमीटर हो। इस मापनी से अधिकतम मापी जानेवाली दूरी 5 मीटर है। इस मापनी पर निम्नलिखित व्यक्त कीजिये।
 - (i) 2:84 मीटर
 - (ii) 3 मीटर
 - (iii) 5 डेसीमीटर
 - (iv) 5 सेन्टीमीटर
2. (a) 25 मी.मी. ऊंचाई 6:5 के अनुपात में सिंगल स्ट्रोक कैपिटल लैटर में निम्नलिखित को मुद्रित कीजिये:

" Hard work is the real key to success."
- (b) प्रथम तथा तृतीय एंगल प्रोजेक्शनों की तुलना कीजिये। प्रथम तथा तृतीय एंगल प्रोजेक्शनों के चिन्ह बनाईये।
3. (a) प्रथम क्वार्टरेंट में निम्नलिखित के प्रोजेक्शन बनाईये।
 - (i) एक बिन्दु B VP के 30 मी.मी. सामने तथा HP से 35 मी.मी. ऊंचाई पर
 - (ii) एक बिन्दु C VP में है तथा HP से 20 मी.मी. ऊंचाई पर है।
- (b) चित्रों की सहायता से विवेचना कीजिये।
 - (i) चैन डायमैन्शनिंग
 - (ii) छिद्रों को माप

4. एक 30 मी.मी. भुजा वाले प्लेन वर्ग के HP पैरलल है तथा इसकी एक भुजा VP से 45° पर तिरछी है तथा दूसरी भुजा V.P के पास है तथा V.P से 20 मी.मी. के सामने तथा HP से 25 मी.मी. ऊंचाई पर है प्रथम एंगल प्रोजेक्शन में इसका फ्रन्ट व्यू टोप व्यू बनाईये।

5. एक रेखा AB का सिरा A H.P. तथा V.P में है। रेखा की लम्बाई 50 मी.मी. है तथा यह V.P पर 30° तिरछे तथा H.P पर 45° तिरछी है। प्रथम एंगल प्रोजेक्शन में इस रेखा AB के टोप व्यू तथा फ्रन्ट व्यू बनाईये।

अथवा

एक नियमित पंचभुजा (पैन्टागोनल) प्लेट की भुजा 35 मी.मी. है तथा इसकी मोटाई लगभग शून्य है। यह H.P. में इस प्रकार से रखी गयी है इसकी एक भुजा V.P के लम्बवत है। प्लेट V.P के 20 मी.मी. सामने है तथा H.P. पर 45° तिरछी है। इस प्लेट के प्रोजेक्शन बनाईये।

6. एक 30 मी.मी. व्यास तथा 45 मी.मी. लम्बाई की एक्सिस का कोन H.P. में इस प्रकार रखा गया है कि इसकी एक्सिस H.P. के लम्बवत तथा 40 मी.मी. V.P. के सामने है। प्रथम एंगल में इसके प्रोजेक्शन बनाईये।

7. निम्नलिखित चित्र में एक ब्लाक का पिक्चोरियल व्यू दिखाया गया है। इस ब्लाक के निम्नलिखित व्यू बनाईये।

(a) फ्रन्ट व्यू

(b) टोप व्यू

(c) बाया साईड व्यू

